

Надежный партнер
для
1 из каждых 2
больниц во всем
мире



Мобильный рентгеновский аппарат
AGFA DR 100e
2018

MUSICA
empowered

AGFA 
HealthCare

МОБИЛЬНЫЙ DR
DR 100e



Доступный
мобильный аппарат

Может использоваться с
кассетами
CR или пленкой
для повышения гибкости
технологического процесса

Оснащается мощным
генератором на 32 кВт
для получения
изображений высокого
качества



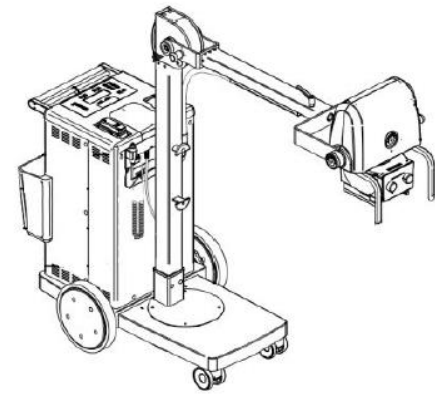
Компактный размер позволяет
проводить диагностику в
ограниченных пространствах
(отделения интенсивной терапии
(ОИТ) и визуальная диагностика у
постели больного)

Малая ширина позволяет
вписываться в узкие
коридоры и проходы

Выбор неподвижной
или поворотной колонны
для облегчения работы

Новый мобильный аппарат DR 100e без сервоприводов

- Мобильный рентгеновский аппарат без сервоприводов
- Цифровая версия
- Аналоговая модель с возможностью последующей модернизации до цифровой версии
- Генератор на 32 кВт
- Технология моноблока (генератор рентгеновская трубка смонтированные в одном корпусе)
- Предусмотрено 2 версии:
 - Неподвижная колонна
 - Поворотная колонна



Новый мобильный аппарат DR 100e без сервоприводов – цифровые технологии

- Полностью интегрированное цифровое решение (DR).
- В качестве консоли NX смонтирован «моноблок» 19-дюймовый ПК.
- ПК питается от встроенной аккумуляторной батареи и имеет автономность на пару часов (заряжается, когда аппарат DR100e подключен к электросети)
- DR100e будет выпускаться с детекторами как семейства DR 14s, так и DR 14e
- Предусмотрено 2 версии:
 - Неподвижная колонна
 - Поворотная колонна



Общие технические характеристики DR100e

- Моноблочный генератор на 32 кВт
 - Технология моноблока сочетает в себе высоковольтный генератор с трубкой, смонтированными внутри единого кожуха (в 1 «блоке»)
- Импульс до 220 мАс при использовании 2 конденсаторных батарей
 - Стандартная комплектация для аналоговой версии
 - Обновляемая опция для цифровой версии
- Автоматический выбор стандарта электросети 110 В или 230 В
- 2 различных модели:
 - Блок с неподвижной колонной (по умолчанию)
 - Блок с поворотной колонной на +/- 90° (дополнительная комплектация)
- 170 кг (неподвижная колонна), 240 кг (поворотная колонна)

Различия 2 моделей

Неподвижная колонна



Вес = 170 кг
Ширина = 618 мм

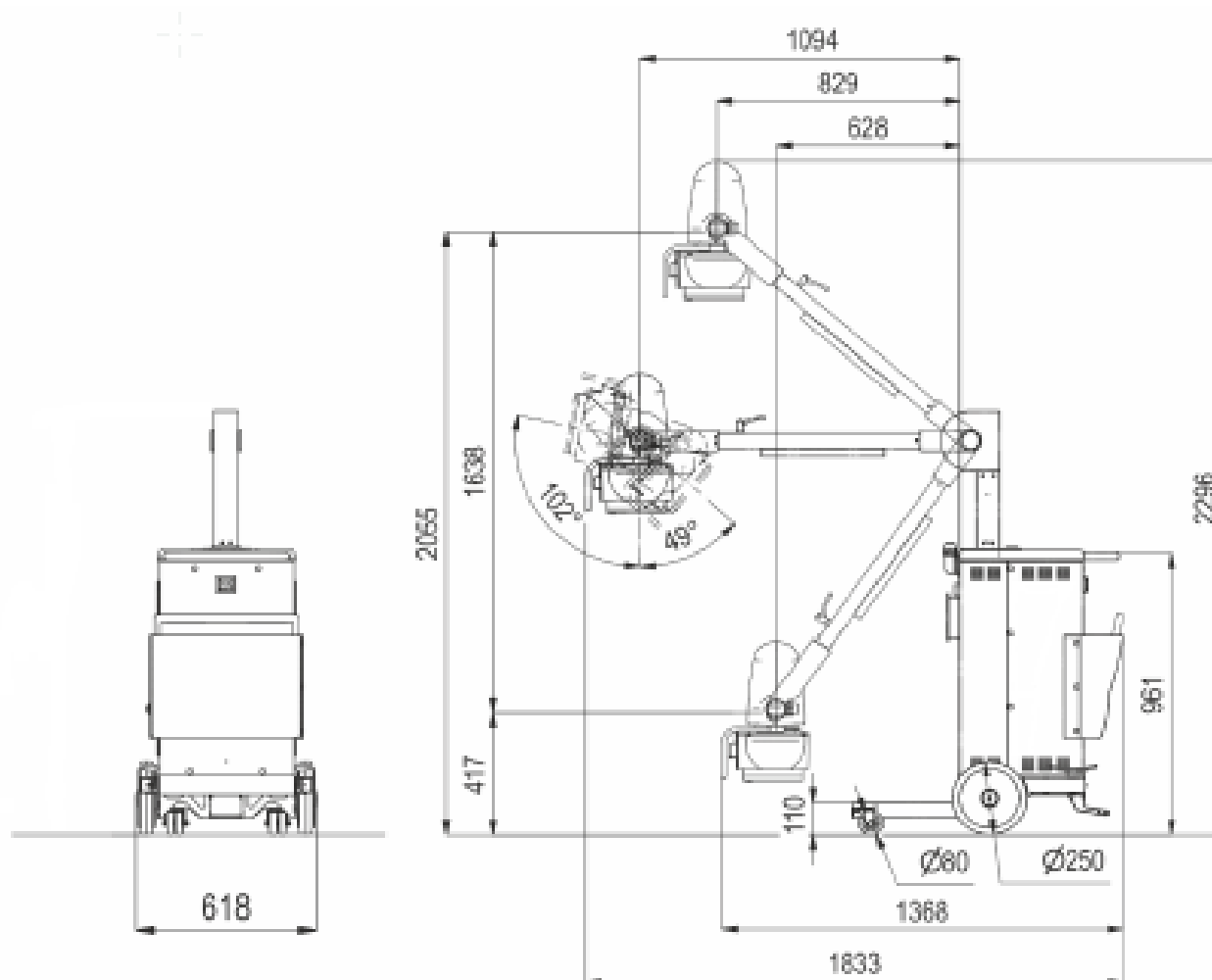
Поворотная колонна на +/-90°



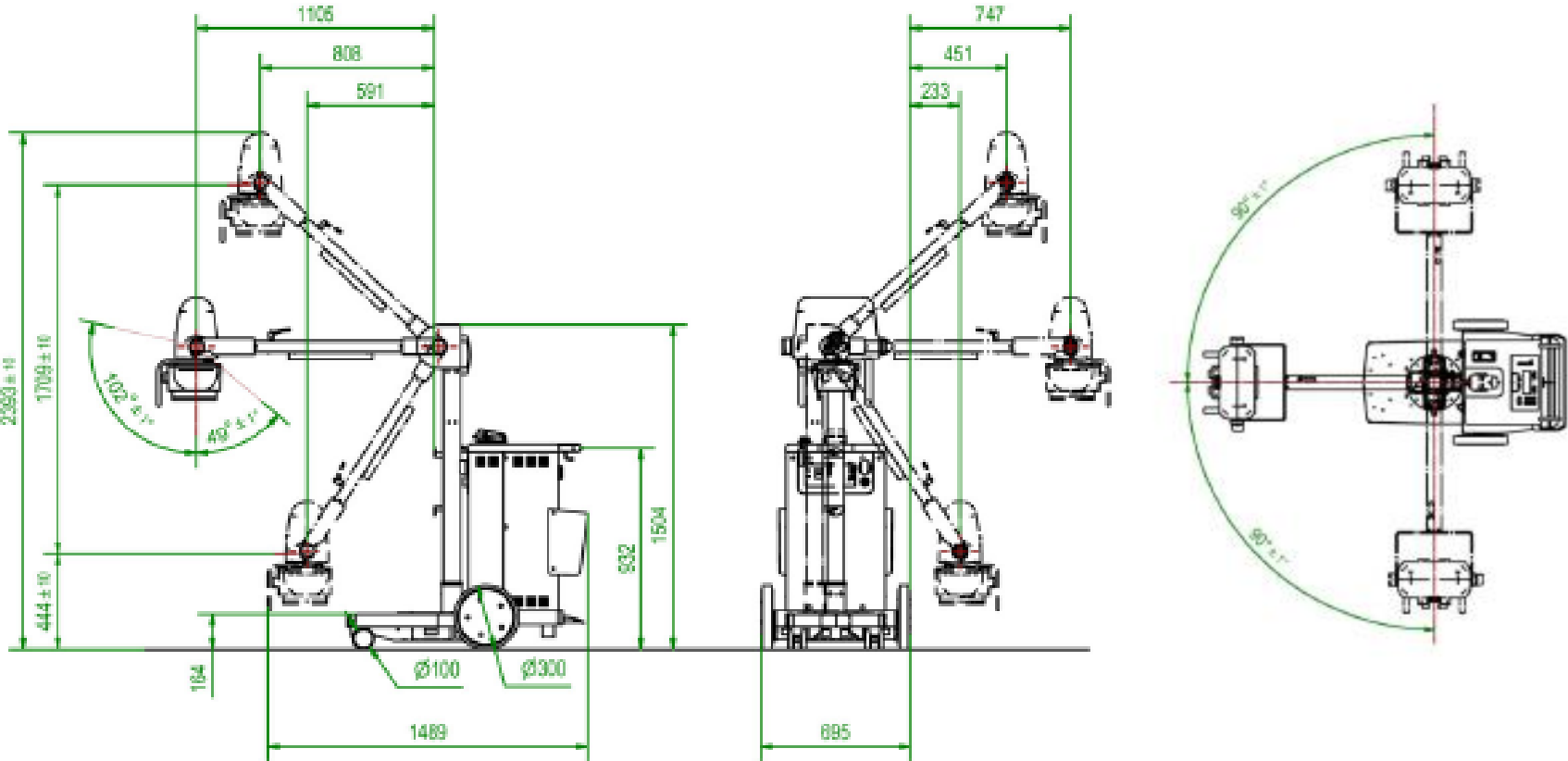
Масса = 240 кг
Ширина = 695 мм



Размеры системы с неподвижной колонной










Размеры системы с поворотной колонной



Детекторы модальности DR: DR 100e

- Размеры детекторов: 10x12" и 14x17"
- Технологический процесс: Режим автоматического определения экспозиции (AED)



DR Retrofit Kit Detectors							
							
	DX-D 40	DX-D 45	DR 14s	DR 10s	DR 14e	DR 17e	DR 10e
Scintillator	CsI or GOS	CsI or GOS	CsI or GOS	CsI Only	CsI or GOS	CsI or GOS	CsI Only
Cassette Size	14x17" / 35x43cm	10x12" / 25x30cm	14x17" / 35x43cm	10x12" / 25x30cm	14x17" / 35x43cm	17x17" / 43x43cm	10x12" / 25x30cm
Pixel Size	140 µm	124 µm	148 µm	148 µm	150 µm	150 µm	150 µm
Generator Interface	AED and Sync	AED and Sync	Full-field AED & Sync	Full-field AED & Sync	Full-field AED & Sync	Full-field AED & Sync	Full-field AED & Sync
Communication	Wireless	Wireless	Wireless	Wireless	Wireless & Tethered	Wireless & Tethered	Wireless & Tethered
Mobile X-Ray	Generic Kit, Siemens Mobilett, GE AMX 4/4+	Generic Kit, Siemens Mobilett, GE AMX 4/4+	Generic Kit, Siemens Mobilett, GE AMX 4/4+	Generic Kit, Siemens Mobilett, GE AMX 4/4+	Generic Kit, Siemens Mobilett, GE AMX 4/4+	N/A	Generic Kit, Siemens Mobilett, GE AMX 4/4+
Transportable	Musica DR Trolley	Musica DR Suitcase, Musica DR Trolley	Musica DR Trolley	Musica DR Suitcase, Musica DR Trolley	Musica DR Trolley	N/A	Musica DR Suitcase, Musica DR Trolley
Powered	Battery: Replaceable, Rechargeable. NEW: Charge by cable in wireless mode	Battery: Replaceable, Rechargeable. NEW: Charge by cable in wireless mode	Battery: Replaceable, Rechargeable	Battery: Replaceable, Rechargeable	Battery: Replaceable, Rechargeable OR Powered via Tethered cable and Powerbox	Battery: Replaceable, Rechargeable OR Powered via Tethered cable and Powerbox	Battery: Replaceable, Rechargeable OR Powered via Tethered cable and Powerbox
Weight	3.4 kg / 7.5 lbs	2.2 kg / 4.8 lbs	2.8 kg / 6.2 lbs	1.6 kg / 3.5 lbs	2.95 kg / 6.5 lbs	3.65 kg / 8.0 lbs	1.47 kg / 3.2 lbs
Detector Sharing	via SCU box and Cable	via SCU box and Cable	via Infra Red	via Infra Red	Wireless: via registration cable. Tethered: via power box and cable	Wireless: via registration cable. Tethered: via power box and cable	Wireless: via registration cable. Tethered: via power box and cable
Best for ...	Bucky Table, Mobile, Bedside Exams, Walstand, FLFS	Incubator, Mobile, Free Exposures	Bucky Table, Mobile, Bedside Exams, Walstand, FLFS	Incubator, Mobile, Free Exposures	Bucky Table, Mobile, Bedside Exams, Walstand, FLFS	Bucky Table, Wallstand, FLFS	Incubator, Mobile, Free Exposures